

# Plafondventilator PVD

## Plafondventilatoren PVD

Itho plafondventilatoren zorgen in de zomermaanden voor een aangename verkoeling. Daarnaast worden zij in de winterperiode veelvuldig gebruikt voor het naar beneden brengen van de warme lucht die in hoge ruimten veelal bovenin blijft hangen. Hierdoor wordt een goede warmtespreiding bereikt, waardoor een gelijkmatige ruimtetemperatuur wordt verkregen. Op deze manier kan tot ca. 30% op de stookkosten bespaard worden. Deze mogelijkheden maken de Itho plafondventilatoren bijzonder geschikt voor toepassing in woningen, kantoren, winkels, bedrijfshallen, productieruimten en in alle sectoren van de horeca.

De PVD125 is een plafondventilator in de kleur wit, de PVD126 is zwart en de PVD127 is chroomkleurig. De PVD141 is de robuuste industriële uitvoering in de kleur wit die zeer geschikt is voor gebruik in bedrijfshallen, magazijnen en productieruimten.

Belangrijke kenmerken van de Itho plafondventilatoren zijn:

- ◆ fraaie moderne uitvoering
- ◆ diverse kleuren
- ◆ tot 30% besparing op stookkosten
- ◆ toerental regelbaar in 5 standen d.m.v. optionele regeltrafo

Type		PVD125/PVD126/PVD127	PVD141
Waaierdiameter	mm	1200	1400
Luchtverplaatsing	m <sup>3</sup> /h	14000	15500
Max. toerental	Min-1	290	220
Aansluitspanning	V	230	230
Opgenomen vermogen	W	60	80
Kleur		Wit/zwart/chroom	Wit
Gewicht	kg	8	9
Materiaal		Metaal	metaal

## Montage

De plafondventilatoren worden geleverd in een aantal losse onderdelen (pendel-motor-waaierbladen). Met het bijgeleverde bevestigingsmateriaal kunnen de bladen op het motorhuis gemonteerd worden. Voor de ophanging aan het plafond kan worden gebruik gemaakt van de bijgeleverde plafond-montage-materiaal.

Voor de type PVD125/126/127 wordt er een plafondbeugel bijgeleverd. Voor het type PVD141 is dit een speciale plafondhaak waaraan op eenvoudige wijze de geheel voor gemonteerde ventilator kan worden opgehangen. De PVD141 kan dankzij deze ophang constructie toegepast worden voor zowel rechte als

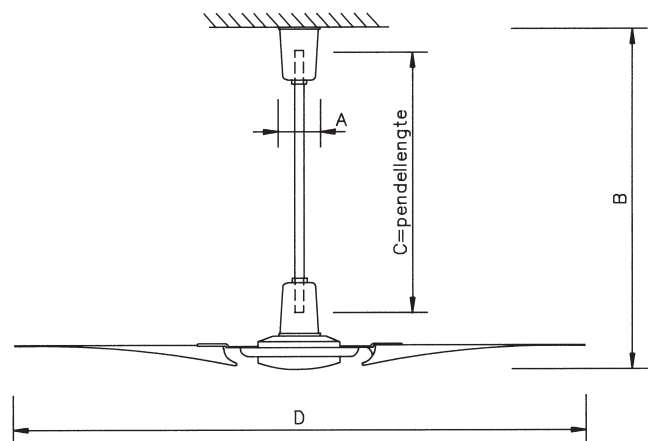


PVD

schuine plafonds/daken (maximale hellingshoek 25°).

De mogelijkheid bestaat om op eenvoudige wijze de ophangpendel tot minimaal 30 cm in te korten. Daarbij is het noodzakelijk deze vanaf de bovenzijde op de juiste lengte af te zagen en opnieuw een montagegat aan te brengen.

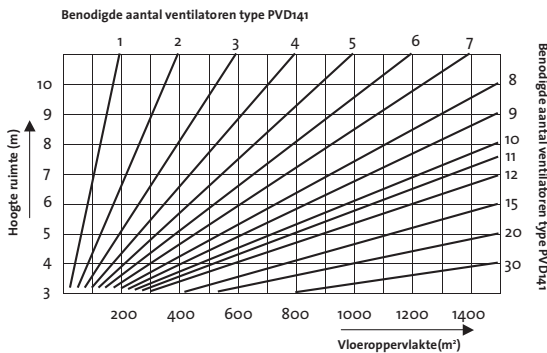
## Maatschets



	PVD 121W/122Z/123C	PVD141
A	90	130
B	600	850
C	450	700
D	1200	1400

## Selectie aantal ventilatoren

Om in grotere ruimten (magazijnen, productiehallen etc.) een goede warmtespreiding te realiseren zijn meerdere PVD ventilatoren nodig. Het aantal toe te passen ventilatoren hangt af van de hoogte en de oppervlakte van de ruimte. In onderstaande figuur staat hoeveel ventilatoren type PVD141 benodigd zijn. Bij toepassing van de PVD125/126/127, moet dit aantal respectievelijk verhoogd worden met een factor van 1,25.



## Regeling

### Handbediende regeling

Het toerental van de PVD ventilator is regelbaar door middel van Itho handbediende regeltransformatoren. Deze serie transformatoren biedt de mogelijkheid om meerdere apparaten op één regelbaar aan te sluiten. De PVD-S werkt op het principe van spanningsdeling. De TRB werkt op het principe van een aftaktraaf, met uitgangsspanningen van 60 – 105 – 130 - 160 en 220V.

Aantal ventilatoren per transformator:

Type	PVD-S1	TRB 1N	TRB 3 N	TRB5
PVD121W	1	4	10	17
PVD122Z	1	4	10	17
PVD123C	1	4	10	17
PVD141	1	3	8	13

### RF-regeling (draadloze 3-standenschakelaar)

De plafondventilatoren type PVD125, PVD126 en PVD127 kunnen ook voorzien worden van een draadloze (Radio Frequentie) afstandsbediening. Hierbij wordt een RF-set PVD, bestaande uit een ontvanger en een afstandsbediening (zender), separaat geleverd, evenals een montageset voor deze RF-set, bestaande uit een montagebeugel en een afdekkapje in de kleur van de PVD. De ontvanger moet in de montagebeugel worden geplaatst en elektrisch worden aangesloten.

Voordelen van de draadloze (RF) afstandsbediening:

- richten van de zender is niet noodzakelijk
- geen bedrading meer nodig vanaf de plafondventilator naar de schakelaar
- mogelijk om meerdere plafondventilatoren te regelen middels één afstandsbediening
- mogelijk om één plafondventilator te regelen middels meerdere afstandsbedieningen

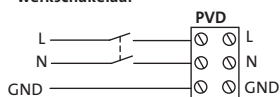
Gegevens van de RF-afstandsbediening

- zendbereik circa 15 meter in open lucht
- geen uitwendige antennes
- zendfrequentie 433 MHz, hiervoor is geen zendvergunning nodig

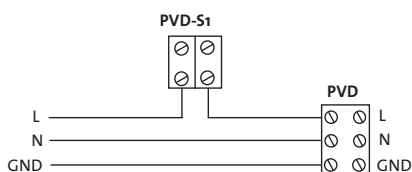


## Elektrische aansluitingen

PVD met dubbelpolige werkschakelaar



PVD met regelaar PVD-S1



PVD met regelaar TRB

